

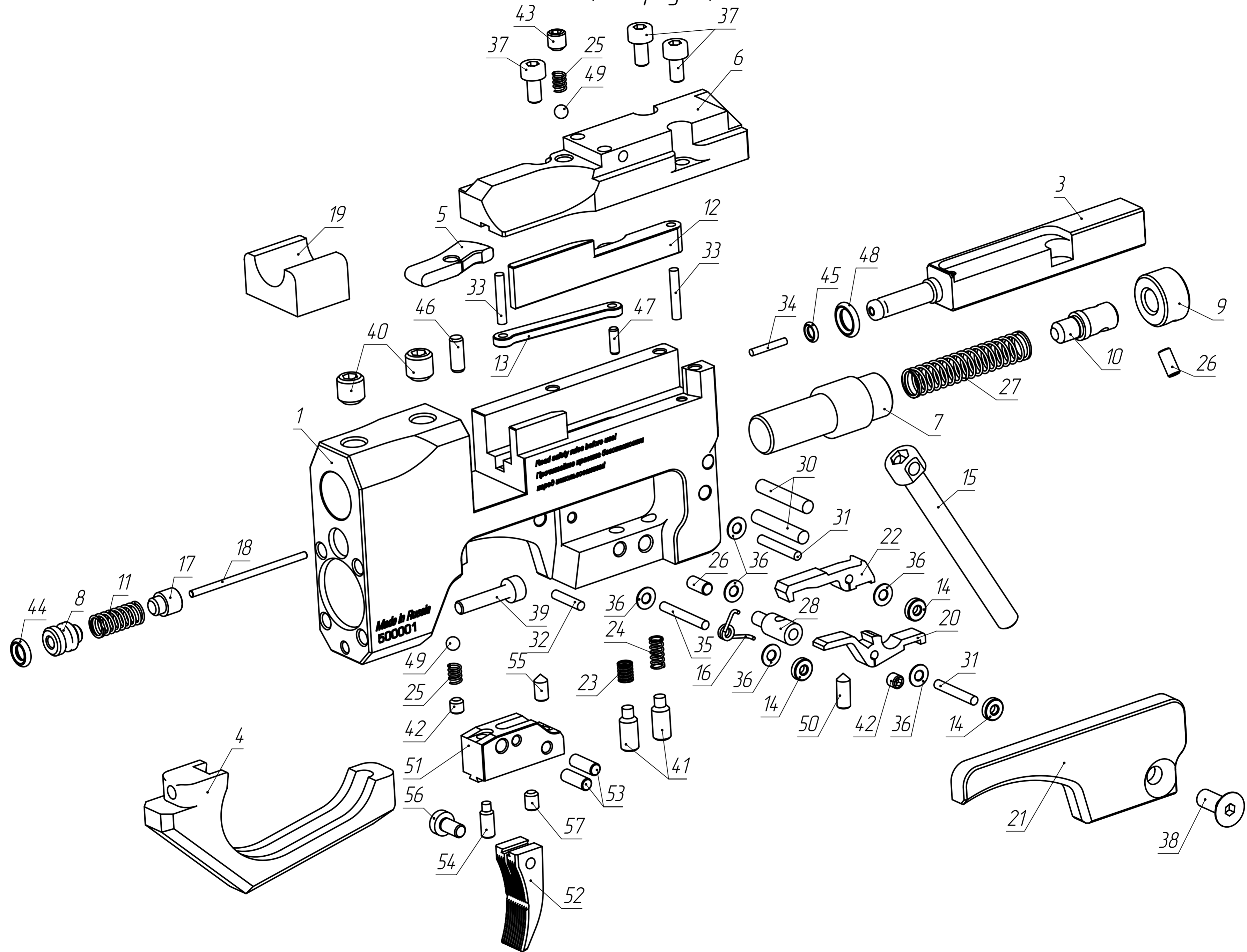
Перв. примен.
Справ. №
Подп. и дата
Инд. № дубл.
Взам. инд. №
Подп. и дата
Инд. № подл.

| | | | | |
|-----------|------|----------|-------|------|
| Изм. | Лист | № докум. | Подп. | Дата |
| Разраб. | | | | |
| Проб. | | | | |
| Т. контр. | | | | |
| Н. контр. | | | | |
| Удб. | | | | |
| Шифр | | | | |

| | | |
|---------------|----------|---------|
| AP16 Sport CB | | |
| Лит. | Масса | Масштаб |
| | - | - |
| Лист 1 | Листов 7 | |
| ООО "АТАМАН" | | |

Подетальная схема
Сборочный чертёж

A (повернуто)



Изд. № 0001
 Взам. инв. №
 Изд. № 0001
 Подп. и дата

Таблица деталей

| ПОЗИЦИЯ | ОБОЗНАЧЕНИЕ | К-ВО |
|---------|--|------|
| 1 | AP.02.08.01 – Коробка ствольная AP16 Спорт | 1 |
| 2 | AP.02.08.02 – Ствол (П) ИЖ (4,5 Спорт) | 1 |
| 3 | AP.02.08.05 – Затвор (П) (4.5 Спорт) | 1 |
| 4 | AP.02.08.16 – Скоба спортивная (П) | 1 |
| 5 | AP.02.08.37 – Переключатель холостого спуска (П) | 1 |
| 6 | AP.02.08.03 – Крышка затвора под регулируемый целик(Спорт) | 1 |
| 7 | AP.01.08.06 – Ударник (П) | 1 |
| 8 | AP.01.08.10 – Заглушка (П) | 1 |
| 9 | AP.01.08.11 – Продка коробки (П) | 1 |
| 10 | AP.01.08.14 – Винт регулировочный (П) | 1 |
| 11 | AP.01.08.25 – Пружина клапана (П) | 1 |
| 12 | AP.01.08.32 – Рычаг (П) | 1 |
| 13 | AP.01.08.33 – Шатун (П) | 1 |
| 14 | AP.01.08.34 – Шайба прокладочная (П) | 3 |
| 15 | AP.01.08.35 – Винт рукоятки (П) | 1 |
| 16 | AP.02.08.36 – Пружина спускового крючка (П) | 1 |
| 17 | AP.01.09.01 – Клапан (П) | 1 |
| 18 | AP.01.09.02 – Шток клапана (П) | 1 |
| 19 | AP.02.14.04 – Вставка 4,5 Спорт (П) | 1 |
| 20 | AP.02.01.04 – Шептало вторичное спорт (П) | 1 |
| 21 | AP.01.01.01 – Крышка коробки(П) | 1 |
| 22 | AP.01.01.03 – Шептало (П) | 1 |
| 23 | AP.01.01.09 – Пружина спускового механизма (П) | 1 |
| 24 | BP17.01.01.08 – Пружина спускового механизма | 1 |
| 25 | M2R.01.01.11 – Пружина предохранителя | 2 |
| 26 | 2220000004992 – Стержень из пропилена Ф2,9 | 2 |
| 27 | AP.02.08.23 – Пружина ударника спорт (П) | 1 |
| 28 | AP.02.01.07 – Грибок | 1 |
| 29 | 4710970377426 – Пружина 12 | 6 |

| | |
|--------------|--|
| Подп. и дата | |
| | |
| Инв. № дубл. | |
| | |
| Взам. инв. № | |
| | |
| Подп. и дата | |
| | |
| Инв. № подл. | |
| | |

| | | | | |
|------|------|----------|-------|------|
| Изм. | Лист | № докум. | Подп. | Дата |
|------|------|----------|-------|------|

AP16 Sport CB

Таблица деталей

| ПОЗИЦИЯ | ОБОЗНАЧЕНИЕ | К-ВО |
|---------|---|------|
| 30 | K4.014 – Излоролук 3x17,8 | 2 |
| 31 | 4710970374161 – Излоролук 2x13,8 | 2 |
| 32 | 4710970374388 – Излоролук 2x9,8 | 1 |
| 33 | 4606373113008 – Излоролук 2x11,8 | 2 |
| 34 | 4710970374639 – Излоролук 1,5x9,8 | 1 |
| 35 | K4.001 – Излоролук 2x15,8 | 1 |
| 36 | 4606373113220 – Шайба плоская DIN 125 A 2,2 | 6 |
| 37 | 4710970374632 – Винт DIN 912 M3x6 | 3 |
| 38 | 4710970374679 – Винт DIN 7991 M4x12 OЦ | 1 |
| 39 | 4710970374670 – Винт DIN 912 M3x14 OЦ | 1 |
| 40 | 4710970374675 – Винт DIN 913 M6x6 OЦ | 2 |
| 41 | 4710970374678 – Винт DIN 915 M4x10 OЦ | 2 |
| 42 | 4710970374634 – Винт DIN 913 M3x3 | 2 |
| 43 | K1.067 – Винт DIN 913 M4x4 | 2 |
| 44 | 2000000050676 – Кольцо уплотнения 3,5x1,5 90NBR | 3 |
| 45 | 4710970375046 – Кольцо уплотнения 2x1 70NBR | 1 |
| 46 | 4710970374349 – Штифт DIN 6325 3X8 (100) | 1 |
| 47 | 4710970374636 – Штифт DIN 6325 2x6 | 1 |
| 48 | 2000000050553 – Кольцо уплотнения 5x1,5 70NBR | 1 |
| 49 | K4.005 – Шарик 3 мм | 5 |
| 50 | 4710970375622 – Винт DIN 914 M3x8 | 1 |
| 51 | AP.02.01.06 – Остов крючка AP Sport | 1 |
| 52 | AP.02.01.05 – Крючок спусковой (П) Спорт | 1 |
| 53 | 2220000004992 – Стержень из пропилена Ф2,9 | 2 |
| 54 | K1.016 – Винт DIN 915 M3x8 | 1 |
| 55 | 4710970378678 – Винт DIN914 M3x6 | 1 |
| 56 | K1.008 – Винт DIN 7984 M3x6 | 4 |
| 57 | K1.012 – Винт DIN 913 M3x4 | 1 |

| | | | |
|--------------|--|--------------|--|
| Подп. и дата | | | |
| | | Инв. № дубл. | |
| | | | |
| | | Подп. и дата | |
| Инв. № подл. | | | |

| | | | | | | | |
|------|------|----------|-------|------|---------------|--|------|
| | | | | | AP16 Sport CB | | Лист |
| Изм. | Лист | № докум. | Подп. | Дата | | | 4 |

Таблица деталей

| ПОЗИЦИЯ | ОБОЗНАЧЕНИЕ | К-ВО |
|---------|--|------|
| 58 | AP.02.10.01 – Надульное устройство | 1 |
| 59 | AP.02.10.03 – Основание мушки (П) | 1 |
| 60 | AP.02.10.02 – Мушка спортивная (П) | 1 |
| 61 | AP.02.09.07 – Стойка | 1 |
| 62 | AP.02.09.01 – Винт регулировки вертикали | 1 |
| 63 | AP.02.09.02 – Винт регулировки горизонтали | 1 |
| 64 | AP.02.09.03 – Качалка | 1 |
| 65 | AP.02.09.04 – Клин (П) | 1 |
| 66 | AP.02.09.06 – Прорезь (П) | 1 |
| 67 | AP.02.09.08 – Щиток | 1 |
| 68 | 4710970374389 – Излоралик 2,5x17,8 мм | 1 |
| 69 | 4606373113221 – Шайба DIN 6799 1,5 | 2 |
| 70 | AP.01.03.01 – Труба баллона (П) | 1 |
| 71 | AP.01.05.02 – Клапан баллона (П) | 1 |
| 72 | AP.01.05.03 – Пружина клапана баллона (П) | 1 |
| 73 | AP.01.05.04 – Пробка задняя В (П) | 1 |
| 74 | M2R.01.04.03 – Пробка клапана | 1 |
| 75 | 4710970375930 – Излоралик 2,5x11,8 М5 ГОСТ6870 | 1 |
| 76 | 4710970374111 – Кольцо уплотнения 19x3 70NBR | 1 |
| 77 | 4710970376846 – Кольцо уплотнения 3x1,5 90NBR | 1 |
| 78 | 4710970375221 – Винт DIN 7991 М3x8 ОЦ | 1 |
| 79 | 2220000008563 – Кольцо уплотнения 5x1,5 90NBR | 1 |
| 80 | AP.01.02.01 – Корпус редуктора | 1 |
| 81 | AP.01.02.02 – Фланец редуктора (П) | 1 |
| 82 | AP.01.02.03 – Поршень редуктора (П) | 1 |
| 83 | AP.01.02.04 – Седло поршня (П) | 1 |
| 84 | AP.01.02.05 – Винт дюзовый (П) | 1 |
| 85 | K1.039 – Пружина (тарельчатая) DIN 2093 12,5x6,2x0,7 | 8 |
| 86 | 4710970374673 – Винт DIN 912 М4x8 ОЦ | 2 |

| | |
|--------------|--|
| Подп. и дата | |
| | |
| | |
| | |
| | |
| Инв. № дубл. | |
| | |
| | |
| Взам. инв. № | |
| | |
| | |
| Подп. и дата | |
| | |
| | |
| | |
| | |
| Инв. № подл. | |
| | |
| | |

| | | | | | | | |
|------|------|----------|-------|------|---------------|--|------|
| | | | | | AP16 Sport CB | | Лист |
| Изм. | Лист | № докум. | Подп. | Дата | | | 5 |

Таблица деталей

| ПОЗИЦИЯ | ОБОЗНАЧЕНИЕ | К-ВО |
|---------|---|------|
| 87 | 4710970374798 - Кольцо уплотнения 5,5x1,5 90NBR | 1 |
| 88 | 4710970378421 - Уплотнительное кольцо EPDM 8,5x1,5 мм | 1 |
| 89 | 4710970374110 - Кольцо уплотнения 13x1,5 90NBR | 1 |
| 90 | 4710970376512 - Винт DIN 912 M4x25 OЦ | 4 |
| 91 | K1.022 - Винт DIN 913 M4x5 | 1 |
| 92 | K1.044 - Винт DIN 7984 M4x20 | 2 |
| 93 | AP.02.10.04 - Прижим упора рукоятки (П) | 1 |
| 94 | AP.01.10.03 - Упор рукоятки спорт (П) | 1 |
| 95 | AP.01.10.02 - Рукоятка Спорт | 1 |
| 96 | 4710970373956 - Шайба плоская DIN 125 A 5.3 | 1 |
| 97 | M2S.06.16.06 - Гайка рукоятки (SPL) шестигранная | 1 |
| 98 | 4710970375310 - Манометр Атаман 300 бар 22 мм | 1 |

| | |
|--------------|--------------|
| Инд. № подл. | Подп. и дата |
| Взам. инв. № | Инд. № дубл. |
| Подп. и дата | Подп. и дата |

| | | | | | | |
|------|------|----------|-------|------|---------------|------|
| Изм. | Лист | № докум. | Подп. | Дата | AP16 Sport CB | Лист |
| | | | | | | 6 |