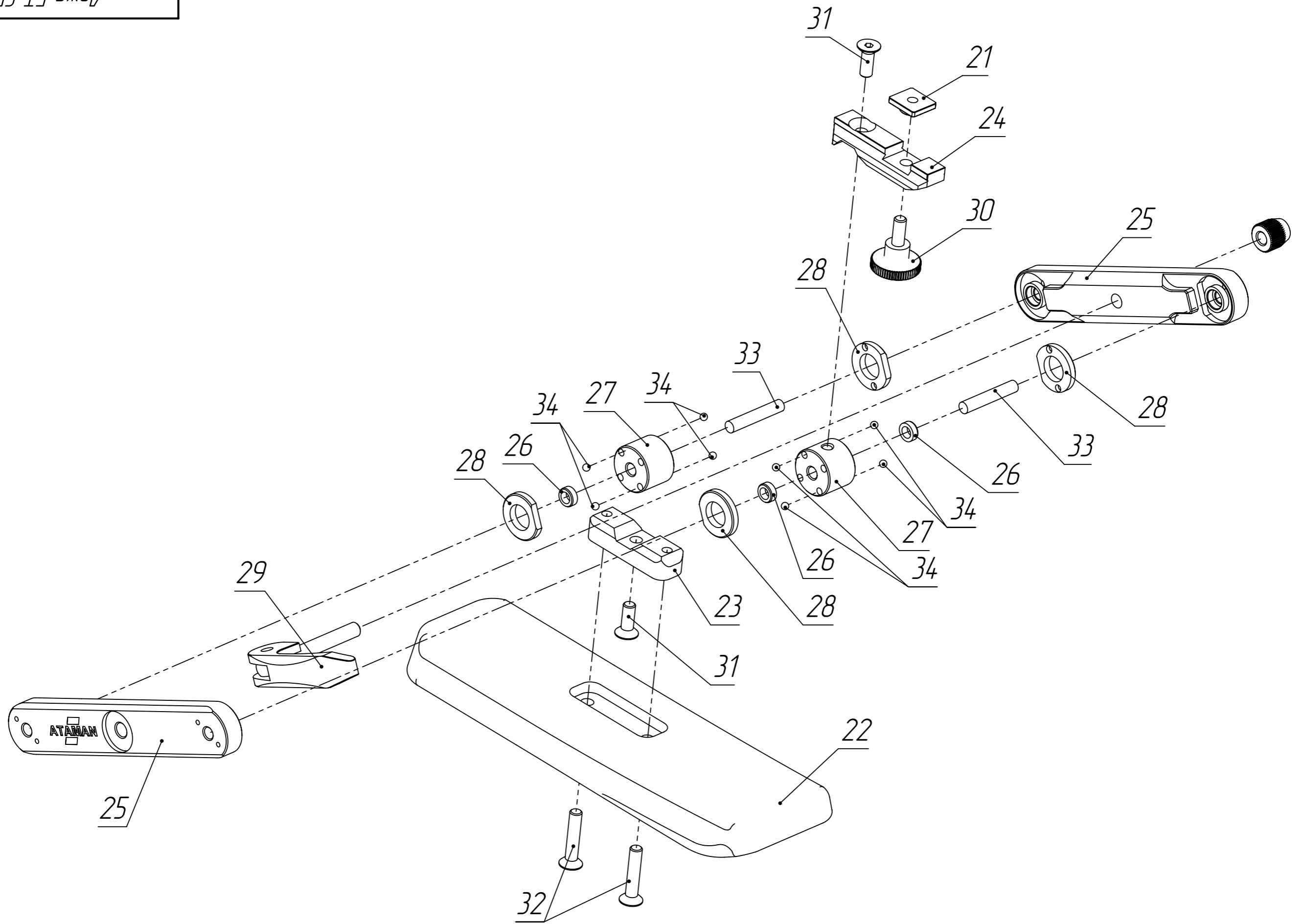


Перв. примен.
 Справ. №
 Подп. и дата
 Инв. № дубл.
 Взам. инв. №
 Подп. и дата
 Инв. № подл.

Изм.	Лист	№ докум.	Подп.	Дата
Разраб.				5.3.26
Проб.				
Т. контр.				
Н. контр.				
Удб.				
Шифр				

Ложка FT СБ			
Подetailная схема Сборочный чертёж	Лит.	Масса	Масштаб
		-	-
	Лист 1	Листов 6	
ООО "АТАМАН"			
Копировал			
Формат А2			



Инд. № подл.	Подп. и дата
Взам. инд. №	Инд. № дубл.
Подп. и дата	Подп. и дата
Инд. № подл.	

Изм.	Лист	№ докум.	Подп.	Дата

Шифр:

Копировал

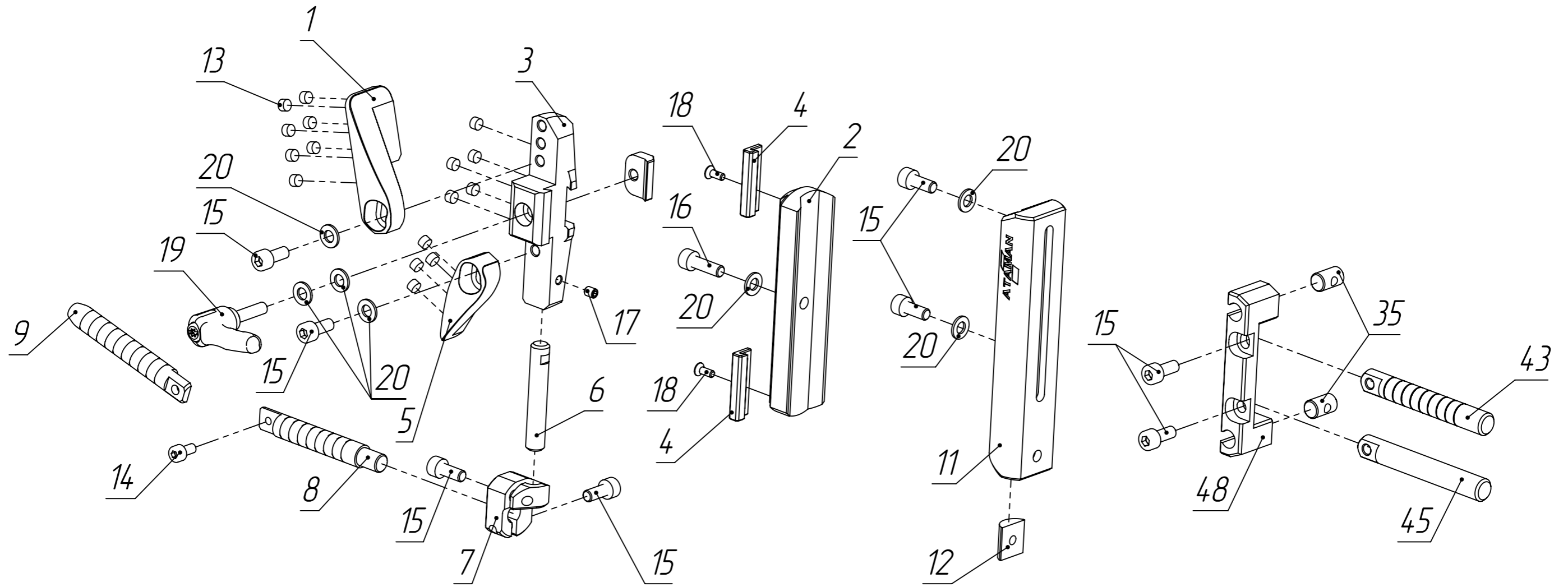
Формат А3

Ложка FT СБ

Лист

2

Файл МЗС.14.16.00 СБ Ложка в сборе (SPL)



Изм. № подл.	Подп. и дата
Взам. инв. №	Инд. № дудл.
Подп. и дата	Подп. и дата

Изм.	Лист	№ докум.	Подп.	Дата

Ложа FT СБ

Лист
3

Шифр:

Копировал

Формат А3

Таблица деталей

ПОЗИЦИЯ	ОБОЗНАЧЕНИЕ	К-ВО
1	BP.01.00.09 – Лепесток (SP)	1
2	BP.02.00.01 – Направляющая затыльника FT (SP)	1
3	BP.02.00.02 – Держатель лепестков FT (SP)	1
4	BP.02.00.03 – Ограничитель FT (SP)	2
5	BP.02.00.04 – Лепесток нижний FT (SP)	1
6	BP.02.00.05 – Направляющая хука FT (SP)	1
7	BP.02.00.06 – Держатель хука FT (SP)	1
8	BP.02.00.07 – Стержень 1 FT (SP)	1
9	BP.02.00.08 – Стержень 2 FT (SP)	1
10	BP.02.00.09 – Поджим FT (SP)	1
11	M2S.06.17.07 – Направляющая затыльника (SP)	1
12	M2S.06.17.10 – Гайка затыльника (SP)	1
13	Шнур 1-3С ϕ 5 ГОСТ 6467-79	16
14	Винт M4x8 DIN 912	1
15	Винт M5x12 DIN 912	10
16	Винт M5x16 DIN 912	1
17	Винт M4x5 DIN 913	1
18	Винт M3x8 DIN 7991	2
19	Рычаг зажимной M5x20 KIPP K0752.1051x20	1
20	Шайба A 5,3 DIN 125	10
21	M2S.06.22.05-02 – Гайка B (SPL)	2
22	M2S.06.30.01 – Грибок FT (SP)	1
23	M2S.06.30.02 – Кронштейн FT (SP)	1
24	M2S.06.30.03 – Кронштейн верхний FT (SP)	1
25	M2S.06.30.04(3) – Шатун FT (SP) (3)	2
26	M2S.06.30.05 – Шайба шатуна FT (SP)	4
27	M2S.06.30.06 – Цилиндр кронштейна FT (SP)	2

Подп. и дата	
Инв. № дубл.	
Взам. инв. №	
Подп. и дата	
Инв. № подл.	

Изм.	Лист	№ докум.	Подп.	Дата	Ложа FT СБ	Лист
						4

Файл M2S.14.16.00 СБ Лож в сборе (SPL)

Таблица деталей

ПОЗИЦИЯ	ОБОЗНАЧЕНИЕ	К-ВО
28	M2S.06.30.07 – Кольцо FT (SP)	4
29	Зажим эксцентриковый	1
30	Винт M5x12 DIN 464	1
31	Винт M5x14 DIN 7991	2
32	Винт M5x25 DIN 7991	6
33	Ролик игольчатый 5x29,8 ГОСТ 6870-81	2
34	Шарик 3 ГОСТ 3722-81	8
35	M2S.06.17.06 – Втулка затыльника (SP)	4
36	M2S.06.18.03 – Основание щеки (SPL)	1
37	M2S.13.18.01 – Щека FT (SPL)	1
38	M2S.06.22.03(2) – Направляющая стоек (SPL) (2)	2
39	M2S.06.22.01(2) – Ложе (SPL) (2)	1
40	M2S.06.22.08 – Втулка D (SPL)	2
41	M2R.01.13.01 – Втулка ложа	3
42	M2S.06.16.02 – Колёсико регулировочное (SP)	2
43	M2S.06.16.03 – Стержень (SP)	1
44	M2S.06.16.03-01 – Стержень L (SP)	1
45	M2S.06.16.04 – Стержень резьбовой (SP)	1
46	M2S.06.16.04-01 – Стержень резьбовой L (SP)	1
47	M2S.06.16.09 – Скоба (SPL)	1
48	M2S.06.17.05 – Переходник (SP)	1
49	M2S.14.19.01 – Рукоятка M (SP)	1
50	M2S.14.16.01 – Упор рукоятки B (SP)	1
51	M2S.06.22.05 – Гайка (SPL)	3
52	Винт M5x60 DIN 912	1
53	Винт M5x6 DIN 913	2

Подп. и дата

Инв. № дубл.

Взам. инв. №

Подп. и дата

Инв. № подл.

Изм.	Лист	№ докум.	Подп.	Дата

Ложа FT СБ

Лист

5

Таблица деталей

ПОЗИЦИЯ	ОБОЗНАЧЕНИЕ	К-ВО
54	Винт М5х6 DIN 915	2
55	Винт М5х10 DIN 7991	1
56	М2S.06.22.04(2) – Еврошина (SPL) (2)	1
57	М2S.14.22.09 – Кронштейн рукоятки (SPL)	1
58	Гайка М4 DIN 934	2
59	К1.044 – Винт DIN 7984 М4х20	2
60	М2S.14.22.10 – Гайка D (SPL)	2
61	М2S.06.17.06 – Втулка затыльника (SP)	1
62	Винт М5х25 DIN 912	2
63	Винт М5х16 DIN 7991	3
64	М2S.14.19.02 – Втулка рукоятки В (SP)	1
65	Винт М5х8 DIN 915	1

Инд. № подл.	Подп. и дата
Взам. инв. №	Инд. № дубл.
Подп. и дата	Подп. и дата

Изм.	Лист	№ докум.	Подп.	Дата
------	------	----------	-------	------

Ложа FT СБ