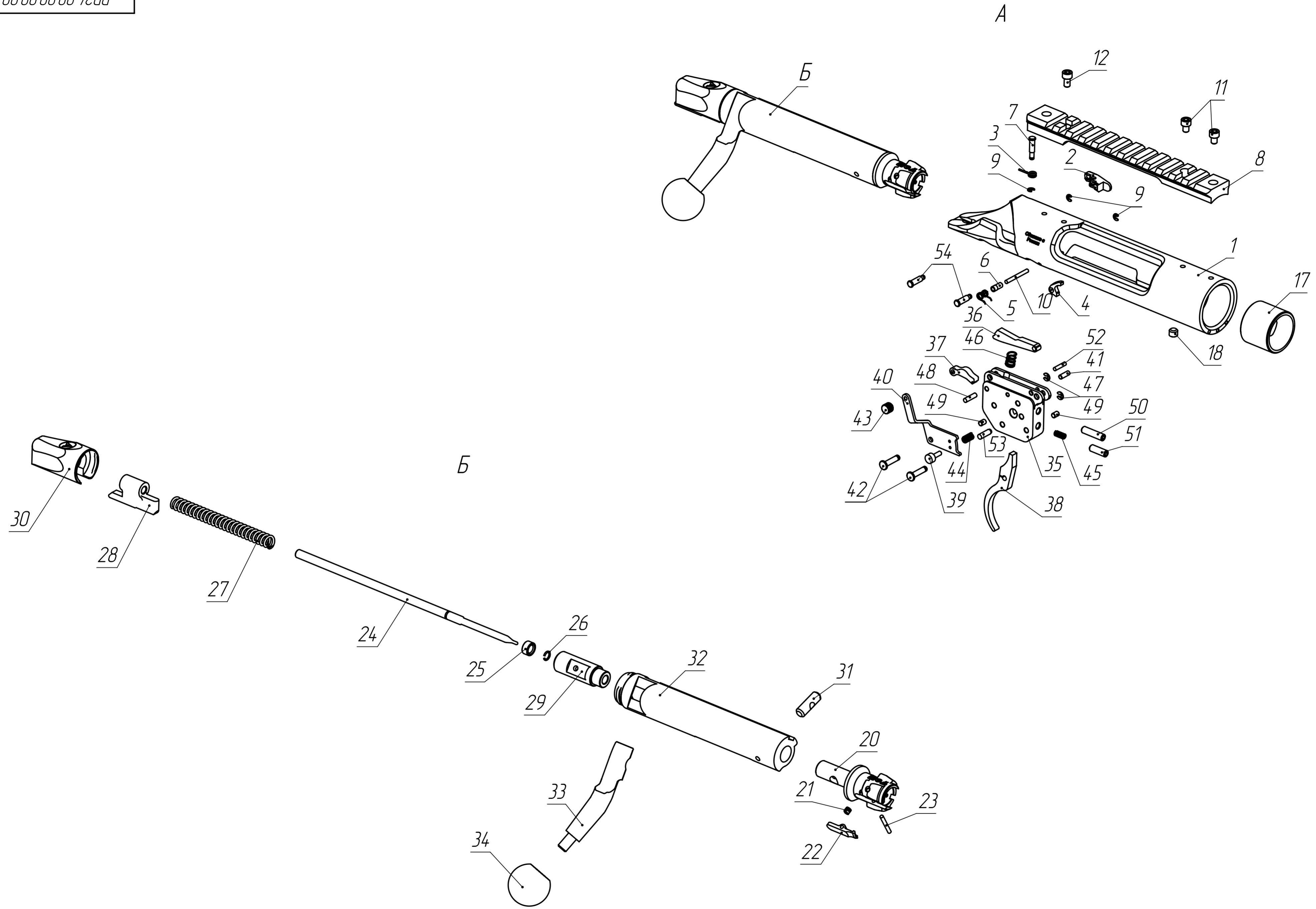


Листы чертежа
Ссылка №
Листы и детали
Мод. № детали
Эскиз мод. №
Листы и детали
Мод. № детали

RD24.00.00.00.00 СБ				
Подетальная схема				
Сборочный чертеж				
Изм.	Лист	№ докум.	Подп.	Дата
				22.02.25
Разраб.				
Проб.				
Т. контр.				
Н. контр.				
Этб.				
Шифр				
Копировал				
Формат А1				

Лит.	Масса	Масштаб
	-	-
Лист 1		Листов 4
ООО "АТАМАН"		



Изд. № изд.	Подп. и дата
Взам. инд. №	Инд. № изд.
Подп. и дата	Подп. и дата
Изд. № изд.	Инд. № изд.

RD24.00.00.00.00 СБ

Таблица деталей

ПОЗИЦИЯ	ОБОЗНАЧЕНИЕ	К-ВО
1	RD24.01.01.01 - Ресивер Dragon .308	1
2	RD24.01.01.06 - Останов затвора	1
3	RD24.01.01.07 - Пружина останова затвора	1
4	RD24.01.01.08 - Отражатель	1
5	RD24.01.01.09 - Пружина отражателя	1
6	RD24.01.01.10 - Трубочатая ось отражателя	1
7	RD24.01.01.12 - Ось останова затвора	1
8	RD24.01.01.18 - Планка вивер	1
9	4606373113221 - Шайба DIN 6799 1,5	3
10	4710970374162 - Излоралик 2x19,8	1
11	20240000000036 - Винтик №6-48 4,6 мм	2
12	20240000000037 - Винтик №6-48 6,1 мм	2
13	RD24.01.01.03 - Гайка ствола	1
14	RD24.01.01.04 - Лапа отдачи .308	1
15	RD24.01.01.05 - Ствол	1
16	K1.016 - Винт DIN 915 M3x6	3
17	RD24.01.01.02 - Втулка ствола 3 упора	1
18	K1.103 - Винт DIN 913 M5x4	1
19	R8.01.02.00.02 - Втулка дульная	1
20	RD24.01.02.01 - Личинка затвора Dragon .308	1
21	RD24.01.02.05 - Пружина экстрактора	1
22	RD24.01.02.04 - Экстрактор	1
23	K4.001 - Излоралик 2x15,8_15,8	1
24	RD24.01.02.03 - Ударник цилиндрический	1
25	RD24.01.02.15 - Бобышка ударника	1
26	K1.091 - Кольцо стопорное	1
27	RD24.01.02.06 - Пружина боевая	1
28	RD24.01.02.00.07 - Задник ударника	1
29	RD24.01.02.08 - Замыкающая втулка	1
30	RD24.01.02.09 - Крышка затвора	1

Подп. и дата
Инв. № дубл.
Взам. инв. №
Подп. и дата
Инв. № подл.

Изм.	Лист	№ докум.	Подп.	Дата
------	------	----------	-------	------

RD24.00.00.00.00 СБ

Лист
3

Файл RD24.00.00.00.00 - А-01

RD24.00.00.00.00 СБ

Таблица деталей

ПОЗИЦИЯ	ОБОЗНАЧЕНИЕ	К-ВО
31	RD24.01.02.11 – Сухарь затвора	1
32	RD24.01.02.00.02 – Стебель затвора	1
33	RD24.01.02.13 – Рукоятка затвора	1
34	K5.002 – Ручка шарик бакелитовая М6х25 черный	1
35	RD24.01.04.00.01 – Корпус	1
36	RD24.01.04.00.02 – Шептало	1
37	RD24.01.04.00.03 – Шептало промежуточное	1
38	RD24.01.04.00.04 – Спусковой крючок	1
39	RD24.01.04.00.05 – Гнеток предохранителя	1
40	RD24.01.04.00.06 – Предохранитель	1
41	RD24.01.04.00.11 – Иглоорлик 2,5х7,7	1
42	RD24.01.04.00.07 – Ось предохранителя	2
43	ME16.00.09.03 – Кнопка предохранителя	1
44	RD24.01.04.00.08 – Пружина гнетка	1
45	RD24.01.04.00.09.001 – Пружина регулировки усилия	1
46	RD24.01.04.00.10.001 – Пружина боевая	1
47	2025000000117 – Шайба быстросъемная DIN 6799 D1.9	2
48	4710970374638 – Иглоорлик 2,5х9,8	1
49	22200000004992 – Стержень из пропилена Ф2,9	2
50	2025000000116 – Винт DIN 914 М4х16	1
51	2025000000115 – Винт DIN 914 М4х12	1
52	4710970374388 – Иглоорлик 2х9,8	1
53	2025970374663 – Штифт DIN 6325 3х10	1
54	RD24.01.01.11 – Ось спускового механизма	2
55	Магазин .308 в сборе	1
56	RD24.02.00.00.01 – Ложе	1
57	RD24.02.01.00.01 – Триггергард	1
58	RD24.02.00.00.04 – Затылок	1
59	Винт DIN 912 М6 х 25	1
60	Винт DIN 912 М6 х 35	1

Подп. и дата

Инв. № дубл.

Взам. инв. №

Подп. и дата

Инв. № подл.

Изм. Лист № докум. Подп. Дата

RD24.00.00.00.00 СБ

Лист

4

Шифр:

Копировал

Формат А4

Файл RD24.00.00.00.00 - А-01