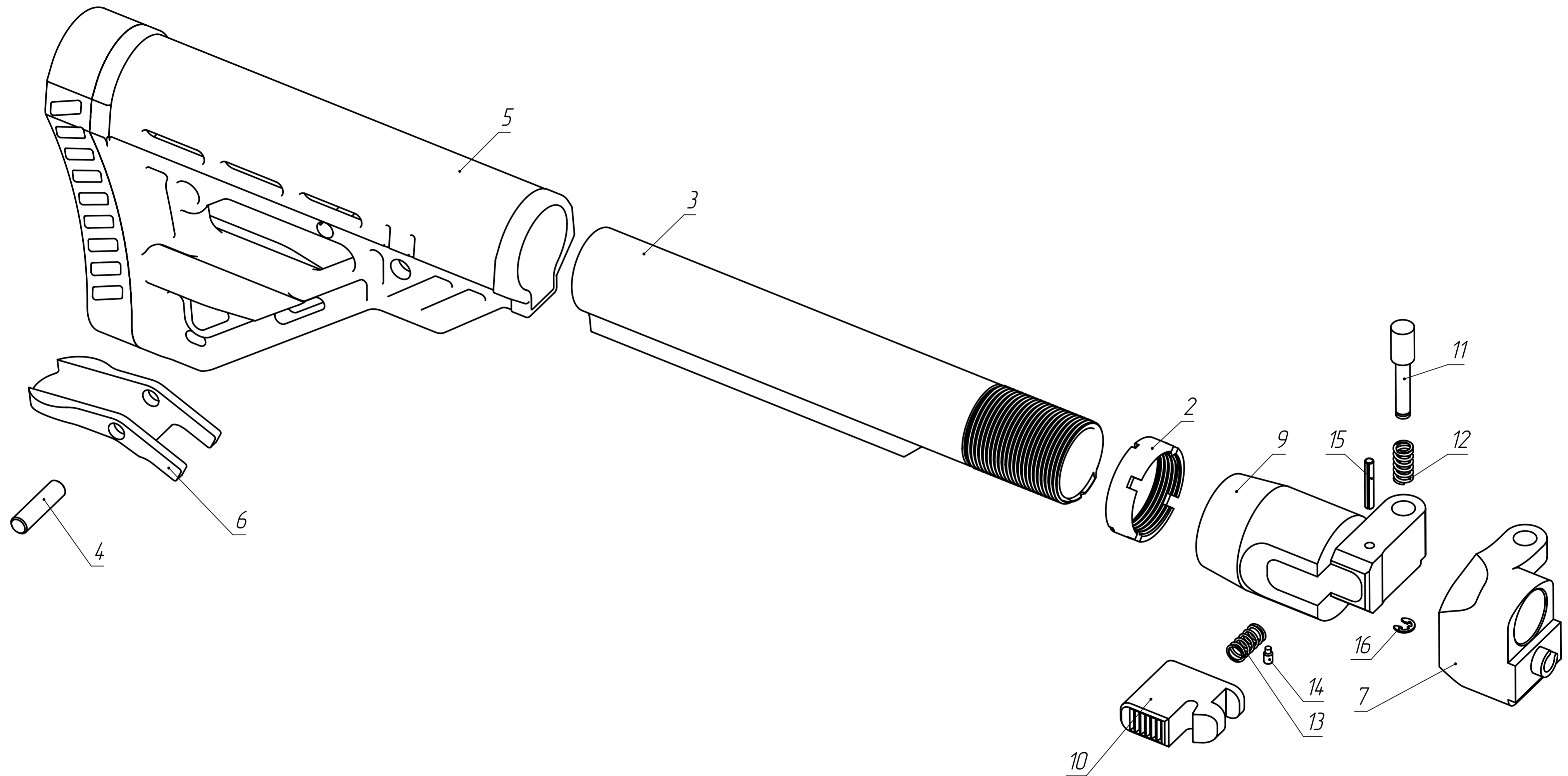


| | | | | | | | |
|----------------------------|--|--|--|--|--------|----------|---------|
| М20 (Миниган) 6,35 (SL) СБ | | | | | Лит. | Масса | Масштаб |
| Подетальная схема | | | | | | - | - |
| Сборочный чертеж | | | | | Лист 1 | Листов 8 | |
| ООО "АТАМАН" | | | | | | | |

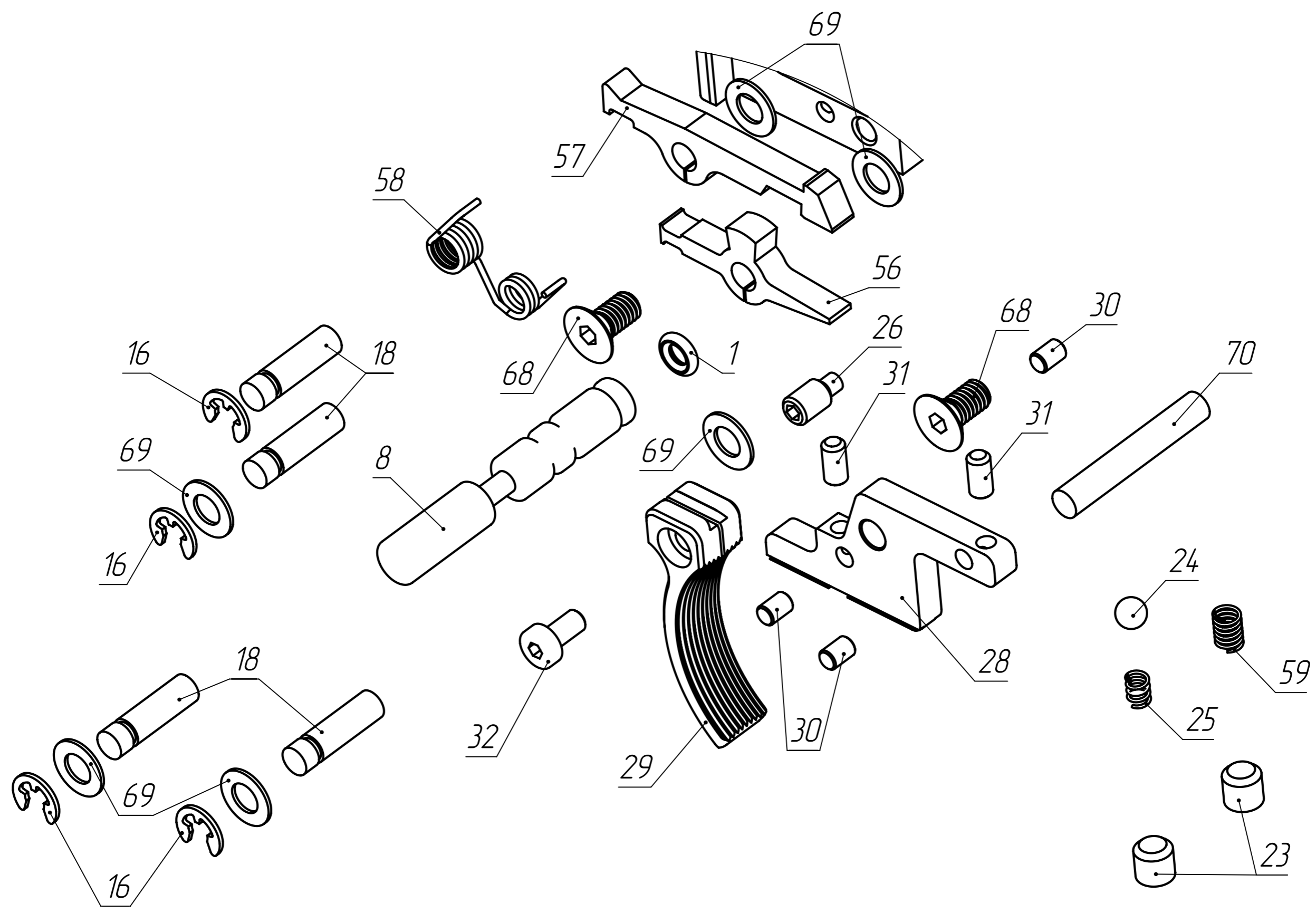
Лист 1 из 8
 Стр. 1 из 1
 М20 (Миниган) 6,35 (SL) СБ
 Подетальная схема
 Сварочный чертеж
 Лист 1 из 8
 ООО "АТАМАН"

B



| | |
|--------------|--------------|
| Инд. № подл. | Подп. и дата |
| Взам. инд. № | Инд. № выд. |
| Подп. и дата | Подп. и дата |

Ж



| | |
|--------------|--------------|
| Инд. № подл. | Подп. и дата |
| Взам. инд. № | Инд. № дубл. |
| Подп. и дата | Подп. и дата |
| Инд. № подл. | |

| | | | | |
|------|------|----------|-------|------|
| Изм. | Лист | № докум. | Подп. | Дата |
| | | | | |

M20 (Муниган) 6,35 (SL) СБ

Таблица деталей

| ПОЗИЦИЯ | ОБОЗНАЧЕНИЕ | К-ВО |
|---------|--|------|
| 31 | K1.003 - Винт DIN 913 M3x6 | 2 |
| 32 | K1.008 - Винт DIN 7984 M3x6 | 1 |
| 33 | MB20.01.04.03 - Упор пружины клапана (К) | 1 |
| 34 | 4710970374678 - Винт DIN 915 M4x10 ОЦ | 1 |
| 35 | MB20.01.05.01 - Втулка клапана (К) | 1 |
| 36 | MB20.01.05.02 - Клапан (К) | 1 |
| 37 | M2R.01.05.02 - Шток клапана | 1 |
| 38 | MB20.01.04.01 - Гильза клапана (К) M-2.10.10.031 | 1 |
| 39 | 2000000050621 - Кольцо уплотнения 5,7x1,9 70NBR | 1 |
| 40 | M20.01.30.01 - Рычаг SL_M2R.01.30.02-01 Рычаг SL | 1 |
| 41 | M20.01.30.02 - Рукоять рычага верхняя_00 | 1 |
| 42 | M20.01.30.03 - Рукоять рычага нижняя_00 | 1 |
| 43 | 4710970377450 - Винт DIN 7984 M4x25 | 1 |
| 44 | M2R.01.30.01 - Держатель рычага SL | 1 |
| 45 | 4710970374352 - Излоролик 3x15,8 | 2 |
| 46 | 4710970375081 - Шайба пружинная DIN 988 сталь 3X6X0,1 | 1 |
| 47 | 4710970375082 - Шайба пружинная DIN 988 сталь 3X6X0,2 | 2 |
| 48 | M2R.01.30.05-02 - Досылатель SL(Кал 6.35) | 1 |
| 49 | 4710970374388 - Излоролик 2x9,8 | 1 |
| 50 | M2R.01.30.04 - Затвор SL | 1 |
| 51 | M2R.01.30.03 - Шатун SL | 1 |
| 52 | 4710970374349-01 - Штифт 3x7,2 DIN 6325 (доработанный) | 1 |
| 53 | M2R.01.03.02 - Втулка ударника | 1 |
| 54 | M2R.01.23.01 - Ударник утяжелённый | 1 |
| 55 | M2R.01.08.01 - Корпус накопительного объема | 1 |
| 56 | M2R.01.01.16 - Шептало вторичное | 1 |
| 57 | M2R.01.01.17 - Шептало карабин | 1 |
| 58 | M2R.01.01.13 - Пружина УСМ (Карабин) | 1 |
| 59 | M2R.01.01.12 - Пружина усилия спуска | 1 |
| 60 | MB20.01.04.04 - Втулка пружины (К) | 1 |

| | |
|--------------|--------------|
| Инд. № подл. | Подп. и дата |
| | Инд. № дубл. |
| | Взам. инв. № |
| | Подп. и дата |
| Инд. № подл. | Изм. |
| | Лист |

| | | | | | |
|------|------|----------|-------|------|------|
| Изм. | Лист | № докум. | Подп. | Дата | Лист |
| | | | | | 5 |

